

VYSOKOZDVIŽNÉ VOZÍKY HELI S AKUMULÁTOROVÝM POHONEM

VE 410 AC

VE 415 AC

VE 418 AC

**HELI**



**VYSOKOZDVIŽNÉ VOZÍKY ELEKTRICKÉ**

*čtyřkolové provedení*

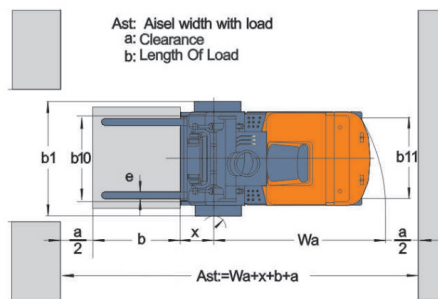
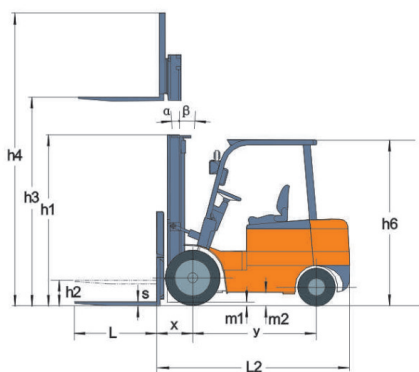
• 1000kg • 1500kg • 1800kg •

[www.gekkon.org](http://www.gekkon.org)

# TECHNICKÉ PARAMETRY

HELI		VE 410AC	VE 415AC	VE 418AC
<b>Charakteristika</b>				
1.1 Model		VE 410AC	VE 415AC	VE 418AC
1.2 Pohon		elektrický	elektrický	elektrický
1.3 Způsob obsluhy		vsedě	vsedě	vsedě
1.4 Nosnost	Q (t)	1,0	1,5	1,8
1.5 Vyložení těžiště	(mm)	500	500	500
1.6 Vzdálenost čela vidlic od osy přední nápravy	K (mm)	422	425	425
1.7 Rozvor kol	L (mm)	1250	1370	1370
<b>Hmotnost</b>				
2.1 Hmotnost vozíku bez břemene	(kg)	2650	3000	3250
2.2 Zatížení náprav s břemenem, vpředu/vzadu	(kg)	3285/365	4030/470	4500/500
2.3 Zatížení náprav bez břemene, vpředu/vzadu	(kg)	1200/1450	1360/1640	1450/1800
<b>Kola</b>				
3.1 Druh pneumatik: L=vzduch, SE=superelastic		L (SE)	L (SE)	L (SE)
3.2 Rozměry pneumatik - přední		6,50-10-10PR	6,50-10-10PR	6,50-10-10PR
3.3 Rozměry pneumatik - zadní		5,00-8-8PR	5,00-8-8PR	5,00-8-8PR
3.4 Počet kol, přední/zadní (x=hnací)		2x/2	2x/2	2x/2
<b>Rozměry</b>				
4.1 Naklápění zdvižného rámu, vpřed/vzad	Y (°)	6/12	6/12	6/12
4.2 Stavební výška zdvižného rámu	C (mm)	1995	1995	1995
4.3 Základní volný zdvih	E (mm)	150	155	155
4.4 Výška zdvihu	B (mm)	3000	3000	3000
4.5 Výška při maximálním zdvihu	A (mm)	4008	4005	4005
4.7 Výška ochranného rámu	P (mm)	2130	2160	2160
4.8 Výška sedadla	O (mm)	1035	1035	1035
4.12 Výška tažného zařízení	N (mm)	335	335	335
4.19 Celková délka	H (mm)	2776	3050	3073
4.20 Délka bez vidlic	I (mm)	2006	2130	2153
4.21 Celková šířka	Q (mm)	1070	1070	1070
4.22 Rozměry vidlic	F,U,J (mm)	32X100X770	35X100X920	35X100X920
4.31 Světlná výška ve středu rozvoru kol	G (mm)	125	125	125
4.34 Pracovní pravoúhlá ulička 1)	Ast (mm)	3620(3420)	3760(3560)	3790(3590)
4.35 Poloměr otáčení	W (mm)	1800	1930	1960
<b>Výkony</b>				
5.1 Rychlost pojezdu s/bez břemene	(km/h)	14/15	14/15	14/15
5.2 Rychlost zdvihu s/bez břemene	(m/s)	0,29/0,45	0,29/0,45	0,28/0,53
5.7 Stoupavost s/bez břemene	(%)	18	17	15
5.10 Provozní brzdy		hydraulické	hydraulické	hydraulické
<b>Pohon</b>				
6.1 Výrobce		MOSFET	MOSFET	MOSFET
6.2 Výkon motoru pojezdu (AC)		8	8	8
6.3 Výkon motoru zdvihu (DC)	(kW/rpm)	7,5	8,6	8,6
<b>Různé</b>				
7.1 Druh řízení		hydraulické	hydraulické	hydraulické
7.2 Hmotnost baterie s obsahem	(kg)	975	1075	1075
7.3 Baterie	(V/Ah)	48/400	48/550	48/550
7.4 Provozní tlak pro přídavné zařízení	(Mpa)	14,5	14,5	17,5

1) Paleta 1200x800 mm na délku. Upozornění: Informace obsažené v tomto dokumentu podléhají změnám bez předchozího upozornění



CE Certification

**GKKON**  
GKKON International s.r.o.

**EULIFT**  
manipulační technika

**HELI**  
vysokozdvíže vozíky

[www.gekkon.org](http://www.gekkon.org)

[www.eulift.cz](http://www.eulift.cz)

[www.heli.cz](http://www.heli.cz)