

VYSOKOZDVIŽNÉ VOZÍKY HELI SE SPALOVACÍMI MOTORY

H-VD20

H-VD25

H-VD30

H-VD35

H-VG20

H-VG25

H-VG30

H-VG35

**HELI**



VYSOKOZDVIŽNÉ VOZÍKY DIESELOVÉ, LPG

*H - série, H-VD, H-VG*

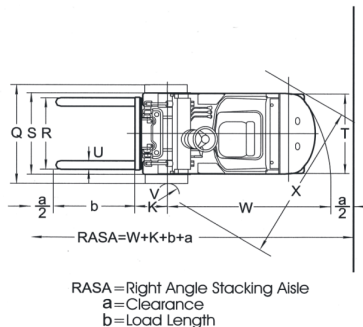
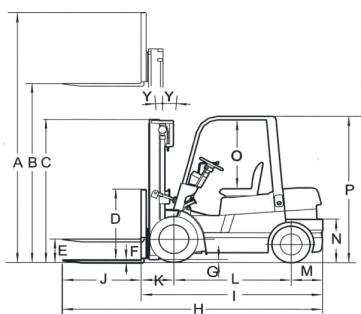
• 2000kg • 2500kg • 3000kg • 3500KG •

[www.gekkon.org](http://www.gekkon.org)

# TECHNICKÉ PARAMETRY

HELI		HVD20	HVD25	HVD30	HVD35	HVG20	HVG25	HVG30	HVG35
<b>Charakteristika</b>									
1.1 Model		H-VD 20	H-VD 25	H-VD 30	H-VD 35	H-VG 20	H-VG 25	H-VG 30	H-VG 35
1.2 Pohon				diesel				LPG	
1.3 Způsob obsluhy				vsedě				vsedě	
1.4 Nosnost	Q (t)	2.0	2.5	3.0	3.5	2.0	2.5	3.0	3.5
1.5 Vyrožení těžišť	(mm)	500	500	500	500	500	500	500	500
1.6 Vzdál. čela vidlic od osy přední nápravy	x (mm)	483	483	498	495	483	483	498	495
1.7 Rozvor kol	L5 (mm)	1600	1600	1700	1700	1600	1600	1700	1700
<b>Hmotnost</b>									
2.1 Hmotnost vozíku bez břemene	(kg)	3410	3770	4370	4900	3320	3680	4280	4810
2.2 Zatížení náprav s břemenem, vpředu/vzadu	(kg)	4775/635	5525/745	6500/870	7530/1040	4730/590	5480/700	6455/825	7780/700
2.3 Zatížení náprav bez břemene, vpředu/vzadu	(kg)	1520/1800	1500/2200	1770/2610	2060/2910	1520/1800	1465/2215	1720/2560	2010/2950
<b>Kola</b>									
3.1 Druh pneumatik: L=vzduch, SE=superelastic				L (SE)				L (SE)	
3.2 Rozměry pneumatik - přední		7.00-12-12	7.00-12-12	28x9-15-12	28x9-15-12	7.00-12-12	7.00-12-12	28x9-15-12	28x9-15-12
3.3 Rozměry pneumatik - zadní		6.00-9-10	6.00-9-10	6.50-10-10	6.50-10-10	6.00-9-10	6.00-9-10	6.50-10-10	6.50-10-10
3.4 Počet kol, přední/zadní (x=hnací)				2x/2				2x/2	
3.5 Rozchod kol, vpředu	(mm)	970	970	1000	1000	970	970	1000	1000
3.6 Rozchod kol, vzadu	(mm)	970	970	970	970	970	970	970	970
<b>Rozměry</b>									
4.1 Naklápění zdvižného rámu, vpřed/vzad	$\alpha/\beta$ (°)		6/12				6/12		
4.2 Stavební výška zdvižného rámu	h1 (mm)	1995	1995	2070	2180	1995	1995	2070	2180
4.3 Základní volný zdvih	h2 (mm)	325	325	305	305	325	325	305	305
4.4 Výška zdvihu	h3 (mm)		3000				3000		
4.5 Výška při maximálním zdvihu	h4 (mm)	4030	4030	4250	4250	4030	4030	4250	4250
4.7 Výška ochranného rámu	h6 (mm)	2070	2070	2090	2090	2070	2070	2090	2090
4.8 Výška sedadla	h7 (mm)	1035	1035	1035	1035	1035	1035	1035	1035
4.12 Výška tažného zařízení	h5 (mm)	290	290	310	310	290	290	310	310
4.19 Celková délka	L1 (mm)	3583	3583	3768	3765	3583	3653	3768	3765
4.20 Délka bez vidlic	L2 (mm)	2513	2580	2698	2695	2513	2583	2698	2695
4.21 Celková šířka	B (mm)	1150	1150	1225	1225	1150	1150	1225	1285
4.22 Rozměry vidlic L3,T,W	(mm)	900x40x122	1070x40x122	1070x45x125	1070x45x150	900x40x122	1070x40x122	1070x45x125	1070x45x150
4.31 Světlná výška ve středu rozvoru kol	m1 (mm)	110	110	135	135	110	110	135	135
4.34 Pracovní pravoúhlá ulička 1)	Ast (mm)	3653	3723	3895	3895	3653	3723	3895	3895
4.35 Poloměr otáčení	Wa (mm)	2170	2240	2400	2420	2170	2240	2400	2420
<b>Výkony</b>									
5.1 Rychlost pojezdu s/bez břemene	(km/h)	17/19	17/19	18/19,5	18/19,5	17/19	17/19	18/19,5	18/19,5
5.2 Rychlost zdvihu s/bez břemene	(m/s)	0,57/0,60	0,57/0,60	0,45/0,50	0,33/0,37	0,57/0,60	0,57/0,60	0,45/0,50	0,30/0,30
5.3 Rychlost spuštění s/bez břemene	(m/s)	0,45/0,55	0,45/0,55	0,45/0,50	0,33/0,33	0,45/0,55	0,45/0,55	0,45/0,50	0,30/0,30
5.5 Maximální tažná síla s/bez břemene	(kg)	1500/1800	1550/1800	1500/1650	1450/1650	1280/1700	1280/1700	1150/1350	1400/1600
5.7 Stoupavost s/bez břemene	(%)	21/20	22/18	20/18	20/18	20/20	20/20	19/18	19/18
5.10 Provozní brzdy				hydraulické				hydraulické	
<b>Spalovací motor</b>									
6.1 Výrobce		KUBOTA	KUBOTA	KUBOTA	KUBOTA	NISSAN	NISSAN	NISSAN	NISSAN
6.2 Typ		V2403	V2403	V2403	V3600	H20-II	H20-II	H20-II	H20-II
6.3 Jmenovitý výkon/otáčky	(kW/rpm)		36,5/2600		46,9/2400			40,4/2300	
6.4 Počet válců/zdvihový objem	(/cm <sup>3</sup> )		4/2434		4/3620			4/1982	
<b>Různé</b>									
7.1 Druh řízení				1-1 Powershift				1-1 Powershift	
7.2 Objem palivové nádrže	(l)			60				60	
7.3 Baterie	(V/Ah)			12/80				12/60	
7.4 Provozní tlak pro přídavné zařízení	(Mpa)			-				-	

1) Paleta 1200x800 mm na délku. Upozornění: Informace obsažené v tomto dokumentu podléhají změnám bez předchozího upozornění



CE Certification

**GKKON**  
GKKON International s.r.o.

**EULIFT**  
manipulační technika

**HELI**  
vysokozdvížné vozíky

[www.gekkon.org](http://www.gekkon.org)

[www.eulift.cz](http://www.eulift.cz)

[www.heli.cz](http://www.heli.cz)